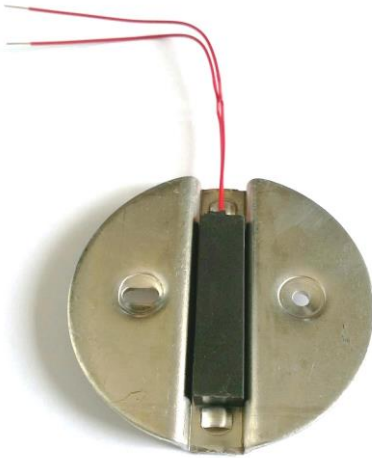


PTC-Heizelemente A93 für Warmhalteplatten

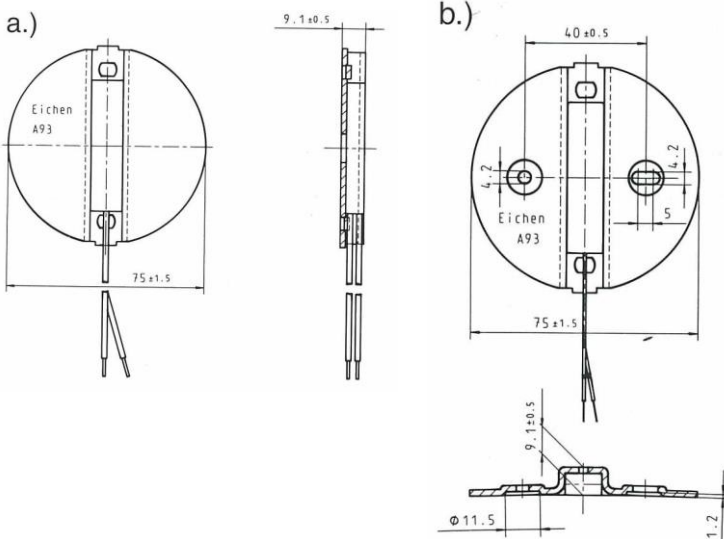


Anwendungsbereiche

Beheizung / Warmhaltung von Getränken wie Kaffee, Tee etc. sowie Speisen aller Art.

Eigenschaften

- Hohe Betriebssicherheit
- Selbstregelnde PTC-Heizelemente (rechteckig), eingebaut in runde Aluminium-Platte 2,0 mm dick
- Anpassung des Heizelementes an jede Warmhalteplatte gewährleistet



Technische Spezifikationen

Spannung	AC 50/60 Hz, 230 V bis 240 V; 12 V bis 36 V (auf Anfrage)
Leistung	ca. 55 W
Abmessung	runde Bauform mit \varnothing 75 mm, mit und ohne Befestigungslöcher \varnothing 4,2 mm
Schutzklasse	I
IP Schutzklasse	IP 30
Anschluss	Standardlänge 120 mm, Enden 7 mm abisoliert; auf Wunsch abweichende Längen oder mit Steckverbinder
Zeichengenehmigung	VDE / UL auf Anfrage

Technische Änderungen vorbehalten



PDB 1419 Index 1

Eichenauer Heizelemente GmbH & Co. KG

Industriestraße 1 · D 76770 Hatzenbühl
☎ +49 7275 702 0 · 📠 +49 7275 702 200 · ✉ sales@eichenauer.de
www.eichenauer.de

