

Heizelemente für Wäschetrockner

Type 621xx / 6360



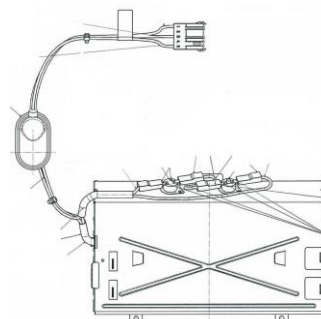
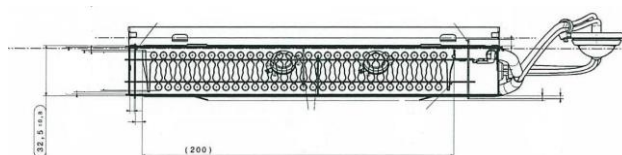
Type 6210*



Type 6211*



Type 6360*



Anwendungsbereiche

Trommeltrockner (Abluft und Kondens) im kundenspezifischen Design

Eigenschaften

- niedrige Oberflächenbelastungen des Heizleiters
- geringer Druckverlust
- gleichmäßiges Temperaturprofil am Trommeleinlass
- sehr dynamisches Regelverhalten
- niedrige Ableitströme (auch über Lebensdauer)
- hohe Lebensdauer

Aufbau

Type 621xx

- Offenes Drahtheizelement in Mäandertechnik, mit Trägerplatten aus Mikanit, integriert in kundenspezifisches Gehäuse aus verzinktem Blech
- 1 – 3 Heizstufen
- Temperaturregler/-begrenzer bzw. NTC nach Kundenerfordernissen
- vielfältige Regler- und Sicherungsvarianten
- Kabelbaum nach Vorgabe (bei Wunsch mit angespritzter Kabeldurchführung)
- Heizleiterverbindungen geschweißt

Type 6360

- Offenes Drahtheizelement, bestehend aus Trägerplatten aus Mikanit, mit einseitig eingelegtem Heizwendel
- 1 – 3 Heizstufen
- Steckanschlüsse 6,3 oder 9,5 mm

Technische Spezifikationen

	Type 621xx	Type 6360
Spannung	100 V bis 240 V	100 V bis 240 V
Leistung	max. 3200 W (1 – 3 Heizstufen)	max. 5400 W (1 – 3 Heizstufen)
Abmessung	kundenspezifisch, minimale Höhe 32 mm	kundenspezifisch, maximale Wendelhöhe 32 mm
Anschluss	Steckanschluss oder Kabelbaum	Steckanschluss
Zeichengenehmigungen	VDE (UL auf Anfrage)	VDE / UL

*Die Abbildungen zeigen kundenspezifische Lösungen

Technische Änderungen vorbehalten



PDB 1411 Index 5

Eichenauer Heizelemente GmbH & Co. KG

Industriestraße 1 · D 76770 Hatzenbühl
 +49 7275 702 0 · +49 7275 702 200 · sales@eichenauer.de
www.eichenauer.de

