

Flanschheizelement (FHE)



Anwendungsbereiche

Flanschheizelemente (FHE) werden zur Beheizung von Wasser im Industriesektor eingesetzt. Alle Heizelemente müssen vollkommen von Wasser bedeckt werden.

FHE sind zum Einbau in ortsfeste Systeme innerhalb von Gebäuden bestimmt.

Eigenschaften

- Die Leistung der FHE muss entsprechend kontrolliert werden, um zu hohe Temperaturen zu vermeiden.
- Die FHE sind im Klemmkasten mit einem Sicherheitstempurbegrenzer ausgestattet. Die Auslösetemperatur kann zwischen 20°C und 150°C eingestellt werden. Ein ausgelöster Sicherheitstempurbegrenzer kann manuell zurückgesetzt werden, indem der grüne Reset Druckschalter (unter der Schutzkappe) betätigt wird, nachdem die Temperatur um ca. 10K unter der Auslösetemperatur liegt.

Technische Spezifikationen

Type	Anschlussspannung [VAC]	Gesamtleistung [W]	Strom / Phase [A]
969-43-85	3x 380 / 220	27.700	42,5
	3x 400 / 230	30.700	44,5
	3x 415 / 240	33.000	47,0
969-43-85	3x 440 / 254	27.700	36,4
	3x 460 / 266	30.300	38,0
	3x 480 / 277	33.000	39,7
969-43-85	3x 690 / 398	30.000	25,2

Weitere Spannungen und Leistungen auf Anfrage

Technische Änderungen vorbehalten



PDB 1404 Index 2

Eichenauer Heizelemente GmbH & Co. KG

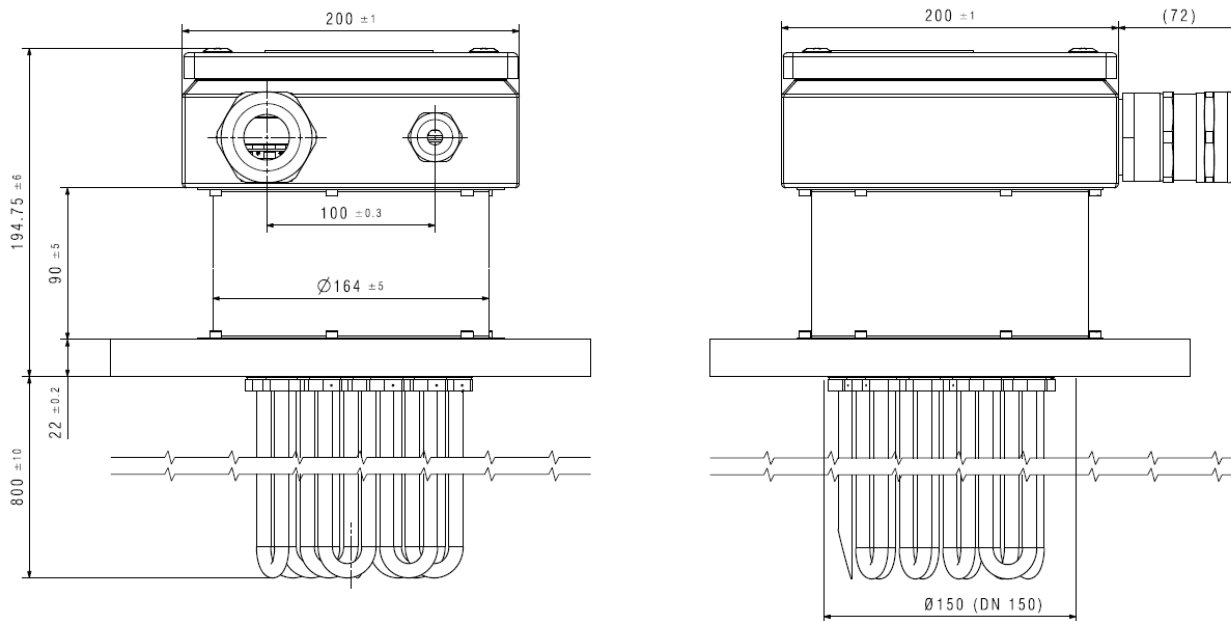
Industriestraße 1 · D 76770 Hatzenbühl
☎ +49 7275 702 0 · 📠 +49 7275 702 200 · ✉ sales@eichenauer.de
www.eichenauer.de



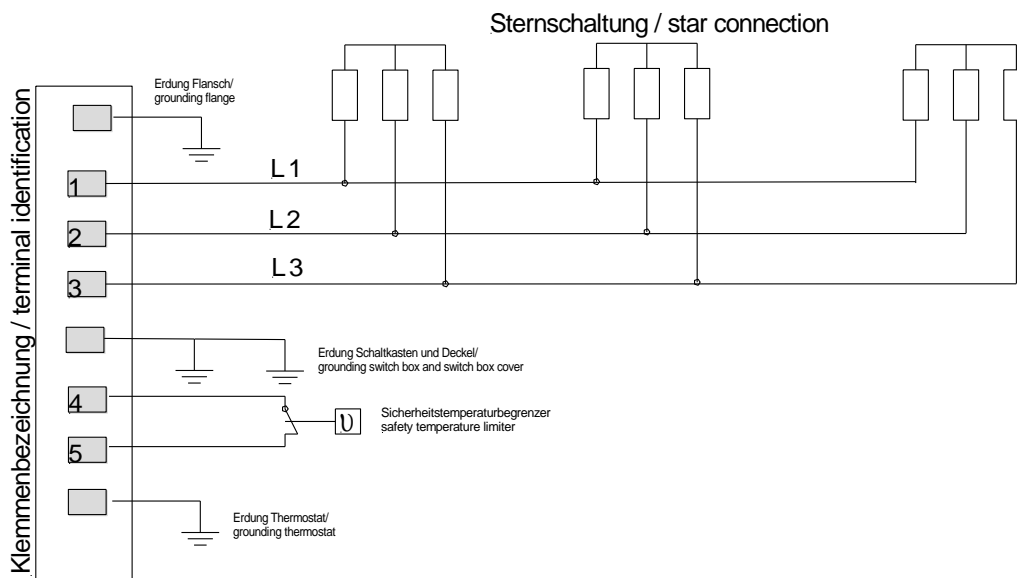
Flanschheizelement (FHE)



Skizze:



Maße in mm



Technische Änderungen vorbehalten



PDB 1404 Index 2

Eichenauer Heizelemente GmbH & Co. KG

Industriestraße 1 · D 76770 Hatzenbühl
 ☎ +49 7275 702 0 · 📠 +49 7275 702 200 · ✉ sales@eichenauer.de
www.eichenauer.de

