

PTC-Heizelemente

PTC-heating elements

In einer Funktion:

- Heizung
- Regelung
- Sicherheit

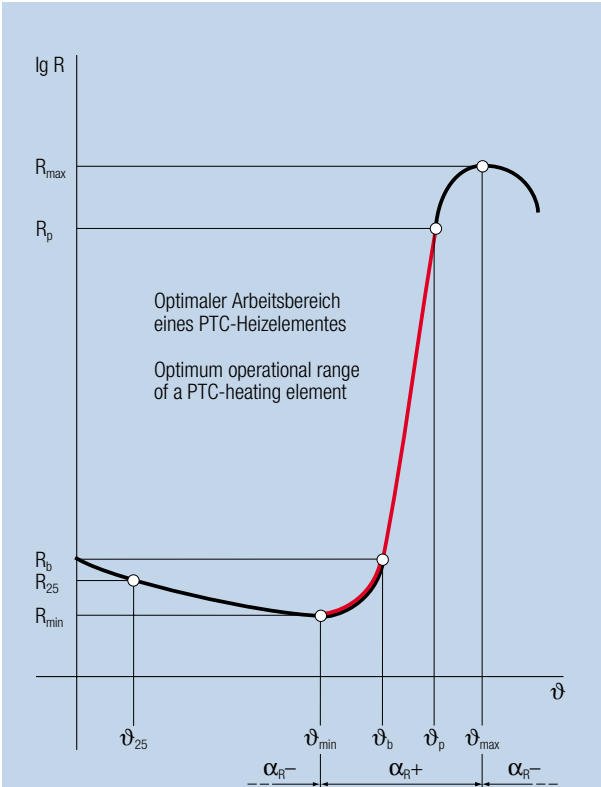
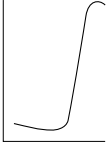


Abb. 1
Widerstands-Temperatur-Charakteristik eines PTC

R = Widerstand (Ohm)
 R_b = Bezugswiderstand
 R_p = Max. Widerstand
 R_{min} = Widerstands-minimalwert
 ϑ = Temperatur ($^{\circ}$ C)
 ϑ_b = Bezugstemperatur
 ϑ_p = Max. Anwendungstemperatur
 ϑ_{min} = Minimaltemperatur

Temperaturkoeffizient
 α_R ist zwischen ϑ_{min} und ϑ_{max} positiv, außerhalb dieses Bereiches negativ.

Fig. 1
Resistance-temperature-characteristic of a PTC

R = Resistance (Ohm)
 R_b = Switch resistance
 R_p = Maximum resistance
 R_{min} = Minimum resistance
 ϑ = Temperature ($^{\circ}$ C)
 ϑ_b = Switch temperature
 ϑ_p = Maximum temperature
 ϑ_{min} = Minimum temperature

Temperature coefficient
 α_R is positive between ϑ_{min} and ϑ_{max} . Outside this range α_R is negative.

Funktionsprinzip:

PTC-Heizelemente können aufgrund ihrer speziellen Widerstands-Temperatur-Charakteristik vorteilhaft für viele Arten von Beheizungen eingesetzt werden. Auf die normalerweise erforderlichen Einrichtungen für Temperaturregelung und Übertemperatursicherung kann verzichtet werden.

Die eingesetzten Leistungs-PTC haben einen extrem positiven Verlauf des elektrischen Widerstandes, in Abhängigkeit von der Temperatur (Abb. 1). Daher auch der Name **PTC** $\hat{=}$ **Positive Temperature Coefficient**. Der PTC wird so ausgelegt, daß der Arbeitsbereich vorwiegend im niederohmigen Teil der R/t-Kennlinie liegt. Aufgrund des niedrigen Widerstandes werden in diesem Kennlinien-Bereich besonders hohe Heizleistungen erreicht.

Durch seine selbstregelnden Eigenschaften regelt das PTC-Heizelement, entsprechend der gewählten Bezugstemperatur, die zuzuführende Leistung und damit die Temperatur des zu beheizenden Mediums sehr sensibel (Abb. 2). Bei vorgegebener Betriebstemperatur ist der Leistungsnachschub abhängig von der Wärmeabfuhr des PTC-Elementes.

Aufbau:

PTC-Heizelemente bestehen aus dotierter, polykristalliner Keramik mit Bariumtitanat als Grundmaterial. Die handelsüblichen PTC-Steine haben überwiegend eine flache Bauform. Auf den geometrisch größeren, sich gegenüberliegenden Flächen, sind metallene Beschichtungen aufgebracht. Durch Anbringen von flächigen Metall-Elektroden erfolgt über diese Teile gleichzeitig die Spannungsübertragung zum PTC und die Wärmeableitung vom PTC. PTC und Metall-Elektroden sind in ein gut wärmeleitendes, elektrisch isolierendes Material eingebettet (Abb. 3).

Bauformen:

Patronenform – rund
 Patronenform – rechteckig
 Flachform – mit und ohne Metallmantel
 EICHENAUER Power PTC®, Hochleistungs-PTC
 EICHENAUER PTC Air Heater.
 Weitere Ausführungsformen in Vorbereitung.

Verwendungszweck:

PTC-Heizelemente werden überall dort eingesetzt, wo auf kleinstem Raum Heizung, Übertemperatursicherung und außerdem noch Regel- und Steuereinrichtungen untergebracht werden müssen. In vielen Fällen bietet diese Lösung Kostenvorteile.

Einbauhinweise:

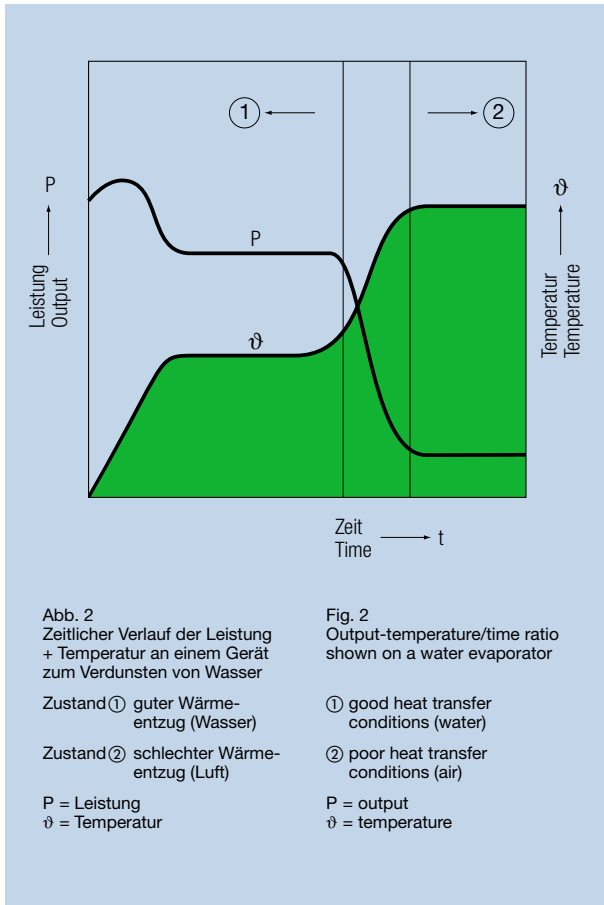
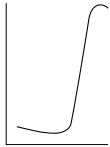
Das PTC-Heizelement muß so in das zu beheizende Gerät eingebaut werden, daß eine optimale Wärmeableitung gewährleistet ist. Dies bedeutet, daß die Wärmeübergangswiderstände zwischen Heizelement und zu beheizendem Medium minimiert werden müssen.

Vorteile:

- einfache Handhabung durch Heiz- und Regelfunktionen in einem Element
- einfache Anschlußart, da keine Verdrahtung zwischen Steuer- und Heizelement
- schnelles Aufheizen
- gutes Regelverhalten
- keine Überhitzungsgefahr, da Selbstregaleigenschaften
- Anwendungsspannungsbereiche von 12 – 36 V und 100 – 240 V
- lange Lebensdauer
- Approbationen VDE und UL

In one function:

- heating
- control
- safety



Principles of function:

The main advantage of PTC-heating elements is their unique temperature-resistance characteristic. The conventional components for temperature control and thermal safety are no longer required.

The high duty PTC-elements show an extremely positive degree of electrical resistance related to temperature (Fig. 1). This gives the name: **PTC** $\hat{=}$ **Positive Temperature Coefficient**. The heating elements are rated to give an operational point mainly in the low ohmic range of the R/t characteristic. Due to the low resistance the resultant high heat outputs are within this characteristic.

This self regulating feature controls the output of the PTC-heating element based on the required temperature. This allows a very sensitive temperature control of the material to be heated (Fig. 2). For the required operating temperature, the output depends on the heat transfer of the PTC.

Construction:

PTC's are made from doped, polycrystalline ceramics with bariumtitanate as the basic component. The usual PTC's have a flat shape. The large interfacing surfaces are metal coated. The metal electrodes placed on these surfaces allow the current transfer to the PTC and take, at the same time, heat from the PTC elements. The assemblies are inbedded in an insulation compound with good heat transfer and electrical insulating properties (Fig. 3).

Design:

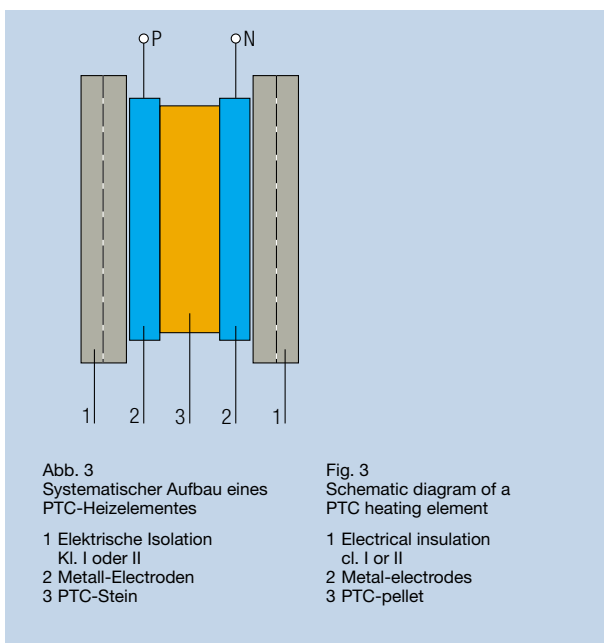
Cartridge-shape – round.
Cartridge-shape – rectangular.
Flat-shape – with or without metal shroud.
EICHENAUER Power PTC®, High Performance PTC.
EICHENAUER PTC Air Heater.
Further versions under preparation.

Application:

PTC-heating elements are used in cases where heating, excess temperature protection and other controls and regulating components have to be fitted in a small space. Very often this solution proves the most economic.

Design recommendations:

The PTC-heating element should be fitted into the unit to be heated by a method which gives the maximum heat transfer. This means that the physical contact between heating element and surrounding material must be kept to the maximum.



Advantages:

- easy handling, for heating and control are combined in one unit
- simple connection, no leads between control and heating element
- rapid heating
- reliable control
- no danger of overheating as element is self regulating
- line voltage from 12 – 36 V and 100 – 240 V
- long life
- VDE and UL approved



Allgemeine Information

- EICHENAUER PTC sind selbstregelnde Heizelemente auf PTC-Basis, in runder, flacher und rechteckiger Bauform, zum Beheizen von festen, flüssigen und gasförmigen Medien. Sie sind gekennzeichnet durch ihre relativ kleine Bauweise, hohe Leistungsdichte (bis 50 W/cm²) und den PTC Selbstregeleffekt.
- Die hohe Leistungsdichte wird durch eine optimale Wärmeauskopplung erreicht.
- Je nach Anwendung können EICHENAUER PTC für unterschiedliche Oberflächentemperaturbereiche hergestellt werden.
- Die in den Tabellen angegebenen Leistungsgrößen wurden in Eiswasser bei 0° C, Wasser bei 20° C, Wasser bei 100° C und Luft bei 20° C ermittelt.
Die Leistung des EICHENAUER PTC kann unter den angegebenen Bedingungen einfach nachgeprüft werden.
- Da Wärmewiderstände, Wärmekapazitäten etc. für den konkreten Anwendungsfall meist nicht bekannt sind, empfiehlt es sich, durch Versuche die benötigte Leistung und Temperatur zu ermitteln. Dabei sind wir gerne behilflich.
- EICHENAUER PTC sind überall dort einzusetzen, wo bei geregelten Temperaturen große Leistungsdichte und absolute Sicherheit verlangt wird.

Aufbau

- Die wärmeübertragenden Flächen des Gehäuses sind beim EICHENAUER PTC überwiegend aus Aluminium ausgeführt.
- EICHENAUER PTC können in Schutzklassen I oder II, nach DIN VDE 0700 (EN 60335 Teil 1), hergestellt werden. Die Anschlüsse befinden sich an einer der Schmalseiten des Heizelementes und werden je nach Schutzklasse ausgeführt.

Anlaufstrom

- Durch die extreme Minimierung der Wärmewiderstände im Innern des EICHENAUER PTC kann dieser im extrem niederohmigen Kennlinienbereich betrieben werden.
Die Anlaufströme bewegen sich außerhalb der Ansprechzeiten von flinken Sicherungen, bzw. L-, H- oder K-Automaten.

Betriebsspannung

- Der EICHENAUER PTC kann in den Spannungsbereichen 12 – 36 Volt und 100 – 240 Volt gefertigt werden. Innerhalb eines Spannungsbereiches bleiben Leistung und Temperatur weitgehend konstant.
Andere Spannungen und Spannungsbereiche auf Anfrage.

Temperaturzuordnung

- EICHENAUER PTC können für variable Temperaturbereiche entwickelt werden, z.B. für 90° C bis 240° C.
- Da die Zuordnung des richtigen EICHENAUER PTC zur gewünschten Geräte-Oberflächentemperatur von vielen Faktoren abhängig ist, empfiehlt es sich, einige Orientierungsversuche durchzuführen.
Wir sind dabei gerne behilflich.

Anwendungshinweise

- EICHENAUER PTC sollten vorzugsweise dort eingesetzt werden, wo gute Wärmeübergänge und hohe Wärmekapazitäten des zu beheizenden Gutes eine maximale Leistungsabgabe gewährleisten.



General Information

- EICHENAUER PTC's are self-regulating heating elements of the PTC type, made mostly in round, flat and rectangular shapes with metal electrodes. They are used to heat solid, liquid and gas substances. Their outstanding characteristics are compact size, high power density (about 50 W/cm²) and self-regulation.
- The high power density is achieved by optimum heat transfer from the internal PTC element to the heat dissipating metal surfaces and to the substance to be heated.
- Depending on the application EICHENAUER PTC's can be designed for various surface temperature ranges.
- The power rating given in the tables relate to certain, defined heat dissipation conditions, for example, in iced water, in water at 20° C, in boiling water at 100° C and in air at 20° C. The power of the EICHENAUER PTC can be easily verified under each of the given conditions.
- As the heat conductivity, specific thermal capacity etc. of a specific application are usually not known, it is advisable to determine the necessary power and temperature of the heating element by carrying out tests. We should be pleased to assist you in this respect.
- The EICHENAUER PTC are ideal where controlled temperatures, high power density and absolute safety are required.

Design

- The heat conducting surfaces of the housing of the EICHENAUER PTC are mainly made of aluminium.
- EICHENAUER PTC's can be supplied either in protection class I or II in accordance with DIN VDE 0700 (EN 60335 part 1). The connecting leads are mounted on the narrow sides of the heating element and are not specially strain relieved, but designed to suit appropriate power and protection class.

Inrush current

- Because of its extremely high internal heat conductivity the EICHENAUER PTC can be operated at the lowest end of the resistance/temperature curve, whereby relatively high inrush currents flow during heating up for up to ten seconds. These inrush currents are below the response times of standard 16-A household fuses.

Line voltage

- EICHENAUER PTC can be designed for various line voltages. These heating elements can be operated at 100 V to 240 V or 12 to 36 V. Within a range of line voltage difference in power and temperature is negligible. Other voltages and voltage ranges are available on application.

Temperature selection

- The EICHENAUER PTC can be designed for various temperature ranges, for example for 90° C to 240° C.
- As the selection of the correct EICHENAUER PTC for the desired surface temperature depends on many factors, it is advisable to carry out some preliminary tests. We should be pleased to assist you in this respect.

Application guidance

- EICHENAUER PTC should preferably be used in applications where the substance to be heated has good heat transfer properties and high thermal capacity, so that maximum power is assured.

PTC- Heizelemente Bauform: rund

Allgemeine Information

PTC-Heizelemente sind sehr vielseitig einsetzbar.

Abmessungen, Leistungen und Temperaturen müssen fast immer individuell der kundenspezifischen Anforderung angepaßt werden.

Deshalb sind kundenspezifische Sonderausführungen in Abmessung, Temperaturbereich, Leistung etc. auf Anfrage möglich.

Wir sind dabei immer bestrebt, die für Sie kostengünstigste Lösung zu erarbeiten.

Bedingt durch die zahlreichen Variationsmöglichkeiten können wir in diesem Katalog nur einen Überblick geben.

Wichtiger Hinweis:

Die in der folgenden Typenübersicht angegebenen Leistungs- und Temperaturwerte sollen Ihnen die Vorauswahl des erforderlichen Heizelements ermöglichen.

Da jedoch jeder Anwendungsfall individuelle Leistungs- und Temperatur-Charakteristik hat, muß durch entsprechende Messungen das für diese Anwendung optimale PTC-Heizelement festgelegt werden.

Bei der Auswahl des optimalen PTC-Heizelementes sind wir Ihnen gerne behilflich.

Fragen Sie uns!

PTC- heating elements Design: round

General information

PTC-heating elements can be used in a broad range of applications.

Usually dimensions, output and temperatures have to be adjusted to customer-specific requirements.

Therefore specific designs in dimensions, output and temperature range are available on request.

We always try to achieve the most cost-effective solution for you.

Due to the broad variety of applications, this catalogue can only give an overview.

Important note:

The output and temperature information shown in the following list of types should help you to preselect the proper heating element.

Nevertheless, because every application has its own output and temperature-characteristic, the optimum PTC-heating element is selected by appropriate tests.

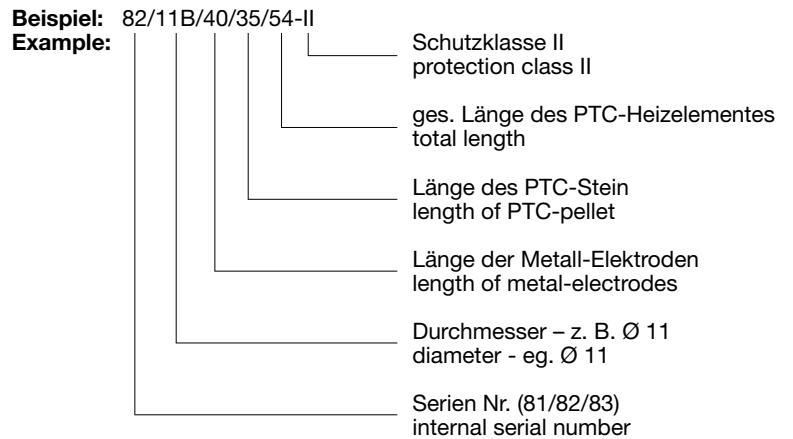
We should be pleased to assist you in selecting the right PTC-heating element for your application.

Please contact us for further information!

Typenübersicht - bitte hier klicken!
List of types - please click here!



Typen-Codierung für die Tabellen der Seiten 72 und 73.
Coding of types for the tables on page 72 and 73.



Der Zusatz B im Anschluß an den Durchmesser ist ein weiterer Hinweis auf die Schutzklasse. B = Schutzklasse II.

Hauptsächlich in der Bemusterungsphase wird die Code-Nr. des verwendeten Kaltleiters am Ende der Typenbezeichnung aufgeführt.

Beispiel: 82/11B/40/35/54-II (84563) oder LN (89/82)

Bei Rückfragen, Bestellungen etc. muß die gesamte Typenbezeichnung angegeben werden.

The letter B behind the diameter indicates a heating element of protection class II.

Mainly during the prototype, sample or pre-production phase, the pellet-code no. is also indicated.

Example: 82/11B/40/35/54-II (84563)
 or: 82/11B/40/35/54-II LN (89/82)

Please mention full code of types in your order or your request for samples.

We should be pleased to assist you in this respect.



Typen-Codierung - bitte auf rote Typen-Nr. klicken

Coding of types - please click the red type-no.

**PTC-Heizelemente, Bauform: rund
PTC-heating elements, Design: round**

Type	Abmessungen/Dimensions		Schutzklasse Protection class VDE 0700, Teil 1 = IEC 335-1 Section 1 = IEC 335-1	Prüfleistungen max. Test performance max. Pmax. in		Endtemperatur in Luft bei 20° C in Prüfhülse Maximum surface temperature in air at 20° C in test cartridge*
	Ø ± 0,1 [mm]	Länge Length [mm]		Wasser/water 20° C [W]	Luft/air 20° C [W]	
82/65/7/7/12-I	6,5	12	I	10	3	150° C
82/65/25/13/40-I	6,5	40	I	20	4,5	155° C
82/65/25/26/40-I	6,5	40	I	30	5,5	165° C
82/65/40/26/54-I	6,5	54	I	32	6,0	180° C
82/65/40/35/54-I	6,5	54	I	40	6,5	200° C
82/68/40/26/54-II/K	6,8	54	II+K2	32	6,0	170° C
82/68/40/35/54-II/K	6,8	54	II+K2	35	7,0	185° C
82/87/25/13/39-I	8,7	39	I	30	6,0	160° C
82/87/25/17,5/39-I	8,7	39	I	32	6,2	170° C
82/87/40/26/54-I	8,7	54	I	45	7,0	190° C
82/87/40/35/54-I	8,7	54	I	55	8,5	200° C
82/87B/25/13/39-II	8,7	39	II	18	5,0	120° C
82/87B/25/26/39-II	8,7	39	II	40	6,5	160° C
82/87B/40/26/54-II	8,7	54	II	42	6,8	165° C
82/87B/40/35/54-II	8,7	54	II	50	7,5	175° C
82/11/25/13/41-I	11,0	41	I	28	7,0	155° C
82/11/35/35/41-I	11,0	41	I	75	15,0	195° C
82/11/40/26/54-I	11,0	54	I	65	12,0	185° C
82/11/40/35/54-I	11,0	54	I	75	14,0	220° C
82/11B/25/13/41-II	11,0	41	II	25	6,5	155° C
82/11B/25/17,5/41-II	11,0	41	II	26	7,5	160° C
82/11B/25/26/41-II	11,0	41	II	35	8,0	170° C
82/11 B/40/35/54-II	11,0	54	II	48	10,0	190° C

Typen-Codierung siehe 71 For coding of types see page 71

* Die Temperaturen unserer PTC-Heizelemente sind unter Laborbedingungen ermittelt worden. Sie stehen in keinem Zusammenhang mit den Messungen in den einzelnen Geräten bzw. Anwendungsfällen.

* The surface temperature of our PTC-heating elements have been measured under laboratory conditions; temperature are independent from tests in specific appliances or applications.

 **Typen-Codierung - bitte auf rote Typen-Nr. klicken**
Coding of types - please click the red type-no.

PTC-Heizelemente, Bauform: rund
PTC-heating elements, Design: round

Type	Abmessungen/Dimensions		Schutzklasse Protection class VDE 0700, Teil 1 = IEC 335-1 Section 1 = IEC 335-1	Prüfleistungen max. Test performance max.		Endtemperatur in Luft bei 20° C in Prüfhülse Maximum surface temperature in air at 20° C in test cartridge*
	Ø ± 0,1 [mm]	Länge Length [mm]		Wasser/water 20° C [W]	Luft/air 20° C [W]	
82/125/25/17,5/46-I	12-12,5	46	I	45	8,0	185° C
82/125/35/35/46-I	12-12,5	46	II	75	11,0	205° C
82/125/40/35/54-I	12-12,5	54	I	85	12,0	210° C
82/125B/35/35/46-II	12-12,5	46	II	72	10,0	195° C
82/125B/40/35/54-II	12-12,5	54	II	73	14,0	210° C
82/126/35/17,5/46-I	12,67	46	I	53	10,0	180° C
82/126/35/35/46-I	12,67	46	I	70	11,0	195° C
82/126B/25/17,5/46-II	12,67	46	II	40	9,0	170° C
82/126B/35/35/46-II	12,67	46	II	57	10,0	190° C
82/133/40/35/54-I	13,4	54	I	84	12,0	200° C
82/133B/40/35/54-II	13,4	54	II	72	11,0	190° C
82/148/25/17,5/39-I	14,8	39	I	50	9,0	185° C
82/148/40/35/54-I	14,8	54	I	93	13,0	200° C
82/148B/25/17,5/39-II	14,8	39	II	43	9,0	170° C
82/148B/40/35/54-II	14,8	54	II	75	12,5	195° C
82/158/40/35/54-I	15,8	54	I	95	15,0	215° C
82/158B/40/35/54-II	15,8	54	II	75	13,5	200° C
82/17/40/35/54-I	17,1	54	I	90	14,0	185° C
82/17B/40/35/54-II	17,1	54	II	75	13,0	175° C
82/20/20/17,5/33-I	20	33	I	40	15,0	180° C
82/20B/20/17,5/33-I	20	33	I	30	12,0	165° C

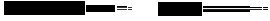
Typen-Codierung siehe 71 For coding of types see page 71

* Die Temperaturen unserer PTC-Heizelemente sind unter Laborbedingungen ermittelt worden. Sie stehen in keinem Zusammenhang mit den Messungen in den einzelnen Geräten bzw. Anwendungsfällen.

* The surface temperature of our PTC-heating elements have been measured under laboratory conditions; temperature are independent from tests in specific appliances or applications.

PTC- Heizelemente Bauform: rund

PTC- heating elements Design: round



Ø 6,5 – 20 mm

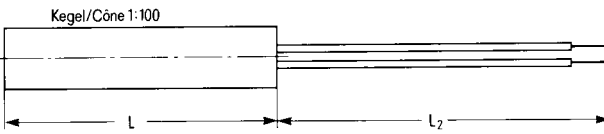
Außenmantel aus temperatur-
beständigem Silikonkautschuk.

Mit wärmebeständigen
Anschlüssen CU 0,2/0,5 mm² in
VDE- oder UL-Ausführung möglich.

Schutzklasse I (Grundisolierung).

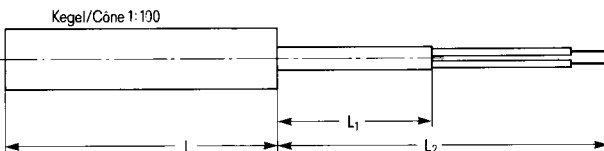
Prüfspannung 1250 Volt.

Betriebsspannung 100 – 240 Volt
Niederspannung 12 – 36 Volt auf
Anfrage.



Anwendungsbeispiele

- Heißklebepistolen
- Schaltschrankheizung
- Medizintechnik, Entwicklerbad
- Schuhtrockner
- Ölvorwärmung
- Etikettiergeräte
- Thekentechnik
- Kopiergeräte
- Ölsumpfheizung



Ø 6,5 – 20 mm

Shell of temperature resistant
silicone rubber.

With heat resistant connecting
leads copper 0,2/0,5 mm² in VDE
or UL approved designs.

Protection class I (basic insulation).

Test voltage 1250 volt.

Line voltage 100 – 240 volt
Low voltage 12 – 36 volt on
request.

**PTC-
Heizelemente**
Bauform:
rund mit
Metallmantel

**PTC-
heating elements**
Design:
round with
metal housing

**Anwendungs-
beispiele**

**Examples
of application**



Ölvorwärmung

Im Leistungsbereich bis 5 kg/h werden Brenner mit einer PTC-Ölvorwärmung ausgestattet, um einen sparsameren und umweltfreundlicheren Betrieb zu garantieren.

PTC-Heizelement Beschreibung siehe Seite 76.

Oil pre-heating

For capacity ranges up to 5 kg/h fuel burners are fitted with PTC oil pre-heaters to ensure efficient and ecological operation.

For description of PTC heating element see page 76.



Video-Überwachungs- Kameras

Das PTC-Heizelement schützt die Elektronik und die Optik bei Minus-Temperaturen. Dadurch wird eine einwandfreie Funktion der Kamera und ein Beschlagen der Optik bei hoher Luftfeuchtigkeit verhindert.

PTC-Heizelement Beschreibung siehe Seite 77.

Video-monitoring- systems

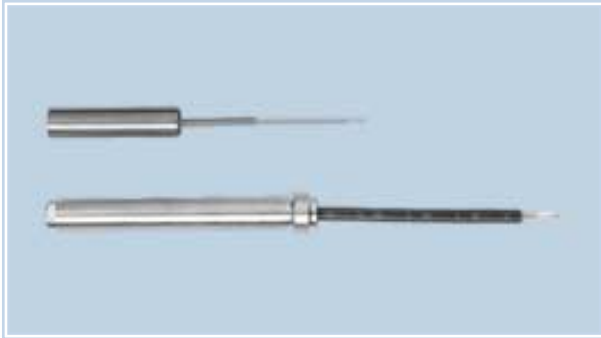
PTC-heating elements are used to protect the electronic components and the optical system at very low temperatures to guarantee trouble-free function and to avoid clouded lenses in case of high humidity.

For description of PTC heating element see page 77.



PTC- Heizelemente Bauform: rund mit Metallmantel

PTC- heating elements Design: round with metal housing

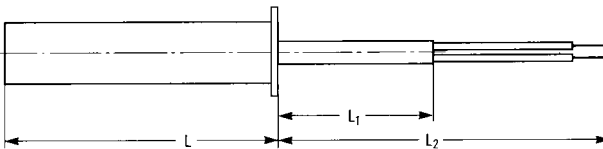


- Die Basis des PTC-Heizelementes bilden PTC-Patronen mit flexiblem Silikonmantel.
 - Der spezielle Einbau in eine Messinghülse gewährleistet einen toleranzfreien Sitz und somit einen optimalen Wärmeübergang von dem PTC-Baustein zum Öl.
 - Mit dem PTC-Heizelement kann ohne Verwendung eines Regelthermostaten die gewünschte Öltemperatur (vorwiegend extra leichtes Heizöl) erzielt werden.
 - Die Ausführung des PTC-Ölvorwärmers (Gehäuse) kann entsprechend den Kundenanforderungen individuell gestaltet werden.
 - Profitieren Sie von unserer langen Erfahrung auf diesem Einsatzgebiet.
- These elements are based on our PTC-elements with flexible silicone shell.
 - A special assembly technique within the brass housing ensures a tolerance-free fit, giving optimum heat transfer between PTC pellet and the oil.
 - Using a PTC heater means that no thermostat is required to control the temperature of the oil, which is in most cases extra light fuel oil.
 - The housing for the PTC heater can be custom-designed to suit the application.
 - Benefit from the years of experience we have in this field.



**PTC-
Heizelemente
Bauform:
rund mit
Metallmantel**

**PTC-
heating elements
Design:
round with
metal housing**



**PTC-
Heizpatrone
mit Metallmantel**

Durchmesser: 13 – 20 mm
 Länge: 45 – 70 mm
 Rundflansch: Durchmesser
 20 – 25 mm
 Spannung: 120 – 240 Volt
 (Sonderspannungen
 auf Anfrage)

Leistung: 50 – 150 Watt
 Schutzklasse: I und II

Verwendungs- Flüssige Medien
 zweck:

Anwendungs Medizinische Geräte.
 fall: Laborgeräte.
 Erwärmung und
 Warmhaltung von
 Flüssigkeiten.
 Luftbefeuchter
 Wasserverdampfer.
 u.v.m.

Vorteile: Einfache Abdichtung
 am Rundflansch
 durch Verwendung
 einer handelsüblichen
 Silikon-Dichtung.

**PTC-
cartridge heater
with metal housing**

785

Diameter: 13 – 20 mm
 Length: 45 – 70 mm
 Round flange: diameter 20 – 25 mm

Voltage: 120 – 240 volt
 (special voltage
 on request)

Output: 50 – 150 watt

Protection
 class: I and II

Use: liquids

Applications: medical appliances.
 laboratory
 appliances.
 heating and
 warmkeeping of
 liquids.
 humidifier
 vaporizer.
 And many other
 applications.

Advantages: easy sealing
 of round flange
 by using a normal
 gasket (silicone).



PTC- Heizelemente Bauform: rechteckig/flach

Allgemeine Information

PTC-Heizelemente sind sehr vielseitig einsetzbar.

Abmessungen, Leistungen und Temperaturen müssen fast immer individuell der kundenspezifischen Anforderung angepaßt werden.

Kundenspezifische Sonderausführungen in Abmessung, Temperaturbereich, Leistung etc. sind auf Anfrage möglich.

Wir sind dabei immer bestrebt, die für Sie kostengünstigste Lösung zu erarbeiten.

Bedingt durch die zahlreichen Variationsmöglichkeiten können wir in diesem Katalog nur einen Überblick geben.

Wichtiger Hinweis:

Die in der folgenden Typenübersicht angegebenen Leistungs- und Temperaturwerte sollen Ihnen die Vorauswahl des erforderlichen Heizelements ermöglichen.

Da jedoch jeder Anwendungsfall individuelle Leistungs- und Temperatur-Charakteristik hat, muß durch entsprechende Messungen das für diese Anwendung optimale PTC-Heizelement festgelegt werden.

Bei der Auswahl des optimalen PTC-Heizelementes sind wir Ihnen gerne behilflich.

Fragen Sie uns!

PTC- heating elements Design: rectangular/flat

General information

PTC-heating elements can be used in a broad range of applications.

Usually dimensions, output and temperatures have to be adjusted to customer-specific requirements.

Specific designs in dimensions, output and temperature range are available on request.

We always try to achieve the most cost-effective solution for you.

Due to the broad variety of applications, this catalogue can only give an overview.

Important note:

The output and temperature information shown in the following list of types should help you to preselect the proper heating element.

Nevertheless, because every application has its own output and temperature-characteristic, the optimum PTC-heating element is selected by appropriate tests.

We should be pleased to assist you in selecting the right PTC-heating element for your application.

Please contact us for further information!

**PTC-
Heizelemente
Bauform:
rechteckig/flach**

**PTC-
heating elements
Design:
rectangular/flat**

**Anwendungs-
beispiele**

**Examples
of application**



Ultraschallbad

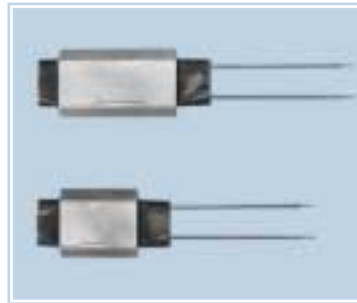
PTC-Heizelement
für Ultraschallbad und andere
flächige Behälterbeheizungen.

*Heizelement-Beschreibung
siehe Seite 82.*

Ultrasonic bath

PTC-heating element
for ultrasonic bath and other
heating of laminary cases.

*For heating element description
see page 82.*

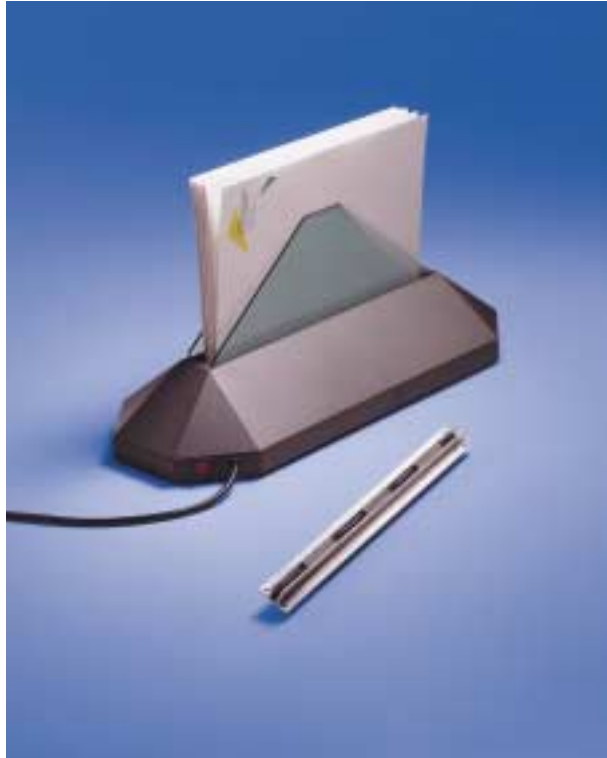


**PTC-
Heizelemente**
Bauform:
rechteckig/flach

**PTC-
heating elements**
Design:
rectangular/flat

**Anwendungs-
beispiele**

**Examples
of application**



Bindegerät

PTC-Heizelement zur Leim-
erwärmung in einem Bindegerät
(Lumback-Technik).

Das komplette Heizelement besteht
aus 2 – 3 Rechteck-PTC-Patronen,
eingepreßt in einem Aluminium-
Profil.

Weitere Varianten sind durch
Einsatz entsprechender Aluprofile
möglich.

Binding system

PTC-heating element for heating-
up of glue in binding systems
(Lumback-Technology)

The complete heating element
consists of 2 to 3 rectangular PTC-
heating elements, pressed into an
aluminium extruded profile.

Further applications are possible
through use of specific aluminium
profiles.



Laminator

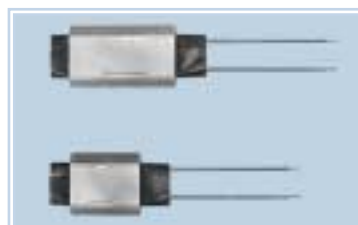
- Durch den Einsatz von PTC-
Heizelementen der **Type 706** in
einer speziell dafür vorgese-
henen Heizschiene ist eine kon-
stante Arbeitstemperatur selbst
unter Dauerbeanspruchung
gewährleistet.
- Durch Verwendung unterschied-
lich langer Heizschiene und
damit verbunden unterschied-
licher Anzahl von PTC-Heiz-
elementen **Type 706** werden
Arbeitsleistungen bis zu
1000 Watt erzielt.

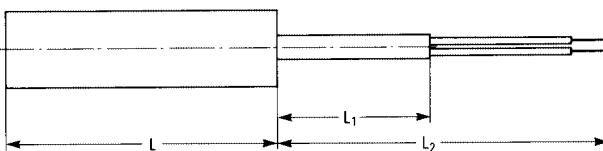
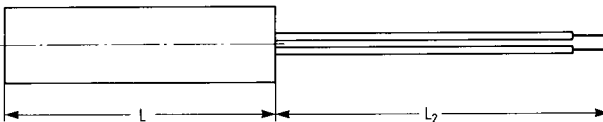
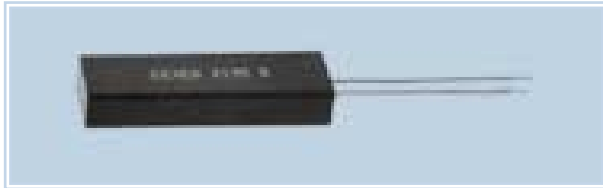
*Heizelemente-Beschreibung
siehe Seite 82.*

Laminator

- By the use of PTC heating
elements **type 706** in a special
profile a constant working
temperature can be guaranteed,
even for continual use.
- Depending on the length of
profiles and number of PTC
heating elements **type 706** used,
wattages up to 1000 watt can
be reached.

*Description of heating elements
see page 82.*





Außenmantel aus temperaturbeständigem Silikonkautschuk.

Mit wärmebeständigen Anschlüssen CU 0,2 mm² in VDE- oder UL-Ausführung möglich.

Schutzklasse I (Grundisolierung).

Prüfspannung 1250 Volt.

Betriebsspannung 100 – 240 Volt.
Niederspannung 12 – 36 Volt (auf Anfrage).

Anwendungsbeispiele

- Haarcrimper
- Warmhaltung
- Buchbindegeräte
- Laminiergeräte
- Überwachungskamera-Beheizung

Shell of temperature resistant silicone rubber.

With heat resistant connecting leads copper 0,2 mm² in VDE or UL approved designs.

Protection class I (basic insulation).

Test voltage 1250 volt.

Line voltage 100 – 240 volt.
Low voltage 12 – 36 volt (on request).

Examples of application

- Hair crimper
- Keep warm
- Binding systems
- Laminators
- Video-monitoring systems

Übersichtstabelle / List of types

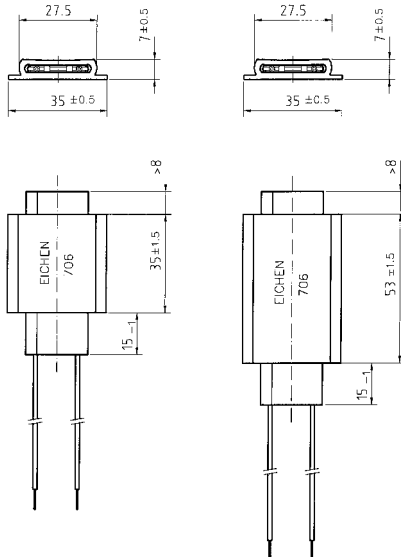
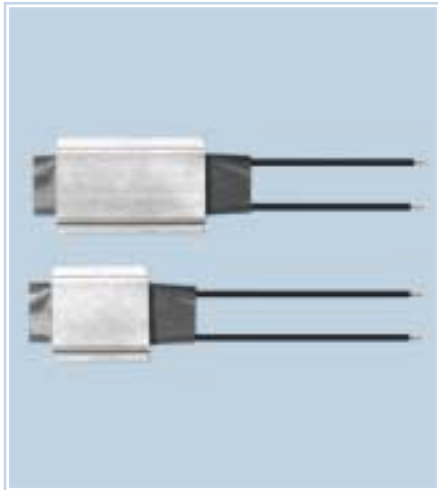
Type	Abmessungen L x B x H [mm]	Schutzklasse nach VDE 0700, Teil 1 = IEC 335-1	① Prüfleistungen max. Pmax. in: Wasser 20° C [W] Luft 20° C [W]	Oberflächen- temperatur max. [° C]
Type	Dimensions L x W x H [mm]	Protection class by VDE 0700, Section 1 = IEC 335-1	① Test Performance max. Pmax. in: Water 20° C [W] Air 20° C [W]	Surface temperature max. [° C]
83/112/25/17,5/32-I	32 x 11,9 x 7,1	I	40 10	175 ^①
83/112/40/35/50-I	50 x 11,9 x 7,1	I	50 10	195 ^①
83/115B/40/35/53-II	53 x 15 x 9,7	II	60 14	190 ^①
83/115B/20/17,5/35-II	53 x 15 x 9,7	II	45 10	180 ^①

① Die Temperaturen unserer PTC-Heizelemente sind unter Laborbedingungen ermittelt worden. Sie stehen in keinem Zusammenhang mit den Messungen in den einzelnen Geräten bzw. Anwendungsfällen.

① The surface temperatures of our PTC-heating elements have been measured under Laboratory-conditions; temperatures are independent from tests in specific appliances or applications.

PTC- Heizelemente Bauform: flach

PTC- heating elements Design: flat



PTC-Heizelement

Verwendung

Erwärmung/Warmhaltung von flüssigen, festen bzw. gasförmigen Stoffen. Ebenso die Beheizung von Körpern in unterschiedlich geometrischen Formen und Legierungen (auch Kunststoffe). Beispiele:

- Gesichtssaunen
- Massagegeräte
- medizinische Geräte u.v.m.
- Laminatoren
- Haarpflegegeräte
- Schaltschrankbeheizung

Konstruktionsaufbau

Es sind zwei Ausführungen lieferbar.

- Wärmeübertragende Grundfläche:
53 x 35 mm
35 x 35 mm
- Elementdicke: $7 \pm 0,5$ mm
- Überstand der Isolierfolien min. 8 mm von elektrisch leitenden Teilen.
- Flexible Anschlüsse $0,5 \text{ mm}^2$, wärmebeständig nach VDE (UL auf Anfrage).
- Oberflächentemperatur zwischen 75°C und 230°C lieferbar.
- Schutzklasse II, Prüfspannung 3750 Volt.

Netzspannung 90 – 120 / 230 – 240 Volt
12 – 36 Volt (auf Anfrage)

Leistung ca. 80 W (35 x 35 mm)
ca. 135 W (53 x 35 mm)

Die Leistung wurde an einer Prüfschale, gefüllt mit 60 ml Wasser, nach ca. 10 min. bei einer Wassertemperatur von ca. 95°C ermittelt.

Besondere Vorteile

- Es kann überwiegend auf die Verwendung von Wärmeleitpaste verzichtet werden, was nicht nur einen kostenspezifischen Aspekt darstellt.
- Ein den Kaltleiter umschließender Aluminiumkörper mit einer planen, wärmeübertragenden Grundfläche sorgt für optimalen Wärmeübergang.
- Einfache und sichere Befestigung im Gerät.
D.h., daß im Anwendungsfall das Element nur angeflanscht, nicht aber besonders verpreßt werden muß.

PTC heating element 706

Application

Heating up/keeping warm of liquid, solid and gaseous substances, also the heating of objects in various geometric shapes and materials (also plastics). Examples:

- facial saunas
- massage devices
- medical equipment
- laminators
- personal care
- cabinet heater

Design

Two versions are available.

- Heated surface area:
53 x 35 mm
35 x 35 mm
- Thickness of element $7 \text{ mm} \pm 0.5 \text{ mm}$
- Protrusion of insulation foil beyond live parts min. 8 mm.
- Flexible leads 0.5 mm^2 , heat resistant in accordance with VDE standards (UL on request).
- Surface temperatures between 75°C and 230°C .
- Insulation class II, test voltage 3750 volt.

Main voltage 90 – 120 / 240 volt
12 – 36 volt (on request)

Output approx. 80 w (35 x 35 mm)
approx. 135 w (53 x 35 mm)

The power was measured in a test bowl filled with 60 ml of water after ten minutes with water temperature 95°C .

Special Advantages

- In most cases it is not necessary to use heat conducting paste, giving more than just a cost advantage.
- An aluminium housing which encloses the PTC pellet, ensures optimum heat transfer through its flat contact surface.
- Simplicity of mounting with effective heat transfer. Special pressure during assembly not required.

**PTC-
Heizelemente**
Bauform:
flach

**PTC-
heating elements**
Design:
flat



PTC-Heizelement

Verwendung

- Warmhaltung
- Medizintechnik
- Schaltschrankbeheizung

Konstruktionsaufbau

- Aluminiumprofil, 80 mm breit
- vier Befestigungsbohrungen, Ø 7 mm
- Erdungsflachstecker bei Schutzklasse I
- großflächige Wärmeübertragung

Netzspannung 120 – 240 Volt
12 – 36 Volt (auf Anfrage)

Leistung 50 - 200 W

Temperatur 100° C - 200° C

PTC heating element 706 E

Application

- keep-warm plates
- medical equipment
- cabinet heater

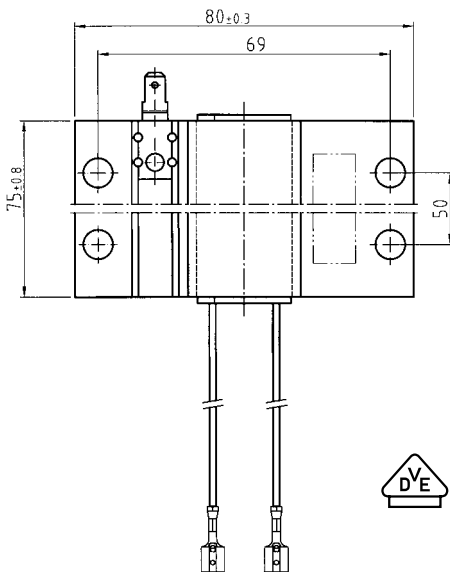
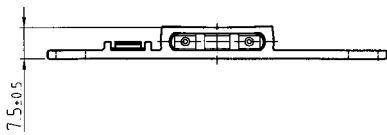
Design

- aluminium profil, b = 80 mm
- four fixing holes, d = 7 mm
- flat plug by protection class I
- extensive heat transfer

Main voltage 120 - 240 volt
12 - 36 volt (on request)

Output 50 - 200 w

Temperature 100° C - 200° C



**PTC-
Heizelemente**
Bauform:
flach

**PTC-
heating elements**
Design:
flat



PTC-Heizelement

Aufbau ähnlich Type 706,
jedoch mit unterschiedlicher
Gehäusegeometrie und Leistung.

Es sind zwei Ausführungen lieferbar.

Konstruktionsaufbau

- Wärmeübertragende Grundfläche:
53 x 32 mm
35 x 32 mm
- Elementdicke: $6,5 \pm 0,5$ mm

Leistung ca. 70 W (35 x 32 mm)
ca. 125 W (53 x 32 mm)

PTC heating element 707

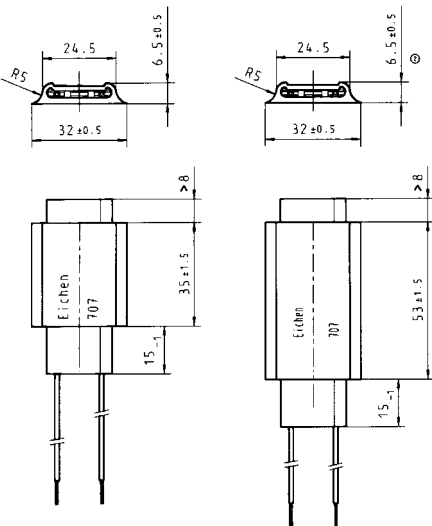
Designed similar to Typ 706,
but with different aluminium housing design
and output.

Two versions are available.

Design

- Heated surface area:
53 x 32 mm
35 x 32 mm
- Thickness of element $6,5 \text{ mm} \pm 0,5 \text{ mm}$

Output approx. 70 w (35 x 32 mm)
approx. 125 w (53 x 32 mm)



**PTC-
Heizelemente**
**Bauform:
flach**

**PTC-
heating elements**
**Design:
flat**



PTC-Heizelement

Verwendung

Beheizung/Warmhaltung.
Auch andere Einsatzgebiete, bei denen es um gezielte Temperaturregelung geht, sind möglich.

Konstruktionsaufbau

Runde Bauform mit \varnothing 75 mm.
Es sind zwei Ausführungen lieferbar:
a) zur Befestigung mit Spannbügel,
b) zur Befestigung über zwei Stehbolzen \varnothing 4 mm, mittlerer Lochabstand 40 mm. Eine Rechteck-PTC-Patrone (Silikonhülse) sorgt für einen optimalen Wärmeübergang durch flexiblen Ausgleich von Toleranzen.

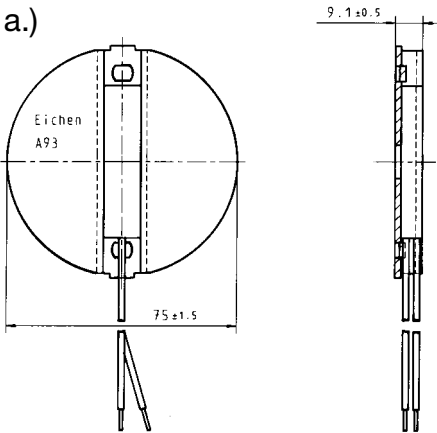
PTC heating element A93

Application

Heating up/keeping warm.
These elements are also suitable for other applications needing constant temperature control.

Design

Cylindrical, \varnothing 75 mm.
Two versions available:
a) fixed with spring clip
b) fixed with threaded studs \varnothing 4 mm, hole centres 40 mm. A rectangular PTC cartridge (silicone sleeve) ensures optimum heat transfer



Technische Werte

\varnothing 75 mm mit und ohne Befestigungslöcher, \varnothing 4,2 mm. Die zwei Anschlüsse können zwischen 70 mm und 250 mm lang ausgeführt sein. Auf Anfrage sind handelsübliche Steckverbinder lieferbar.

Netzspannung 230 – 240 Volt
12 – 36 Volt (auf Anfrage)

Leistung
ca. 55 Watt (*100 Watt)

* Leistung in spezieller Aluminium-Prüfschale nach Skizze Nr. 04544 = 100 W. Grund: Besserer Wärme fluß durch wassergefüllte Aluschale.

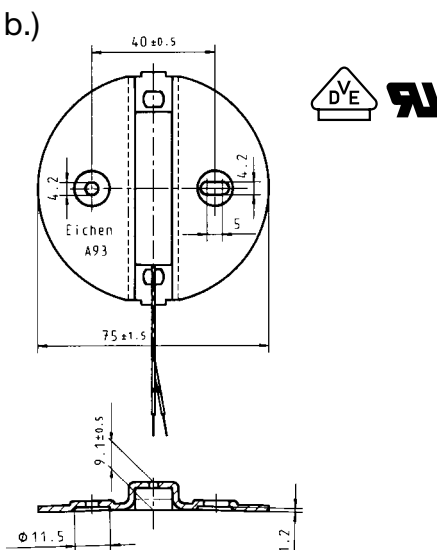
Specification

\varnothing 75 mm, with and without fixing holes \varnothing 4.2 mm. The connecting leads can be between 70 and 250 mm long. Connectors can also be supplied upon request.

Main voltage 230 – 240 volt
12 – 36 volt (on request)

Output
approx. 55 watt (*100 watt)

* Power when measured in special aluminium test bowl to sketch no. 04544 = 100 watt. The reason for this is better heat conductivity through water-filled bowl.



Warmhaltetemperatur im Glaskrug (750 ml) einer Kaffeemaschine

80 – 85° C konstant

Keep-warm temperature in glass jug (750 ml) of coffee machine

constant 80 – 85° C

Besondere Vorteile

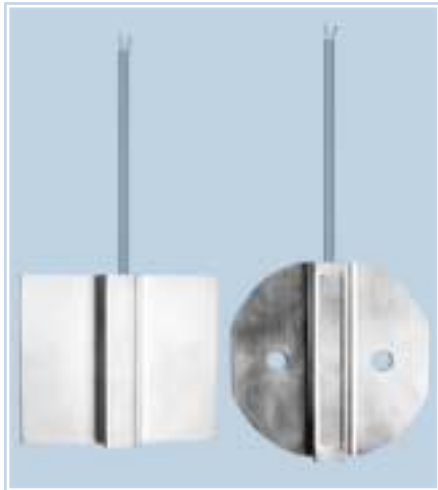
- Im Vergleich zu ähnlichen, auf dem Markt befindlichen Heizungen erreichen wir mit diesem Element bei ca. 30 % weniger Leistung die gewünschte konstante Warmhaltetemperatur (80 – 85° C).
- Leistung und Temperatur können auf Wunsch jederzeit gesenkt bzw. den Kundenwünschen angepaßt werden.
- Durch Verwendung einer besonders weichen Aluminium-Legierung ist die Anpassung des Heizelementes an jede Warmhalteplatte gewährleistet. Dies sorgt für optimalen Wärme kontakt.

Special advantages

- in comparison to similar heaters already on the market we achieve with this element the required constant keep-warm temperature (80 – 85° C) with about 30 % less power.
- power and temperature can be easily reduced or changed to meet special customer requirements.
- effective mounting of the element onto the keep-warm plate is achieved by using an especially soft aluminium alloy ensuring optimum heat contact.

PTC- Heizelemente Bauform: flach

PTC- heating elements Design: flat



PTC-Heizelement

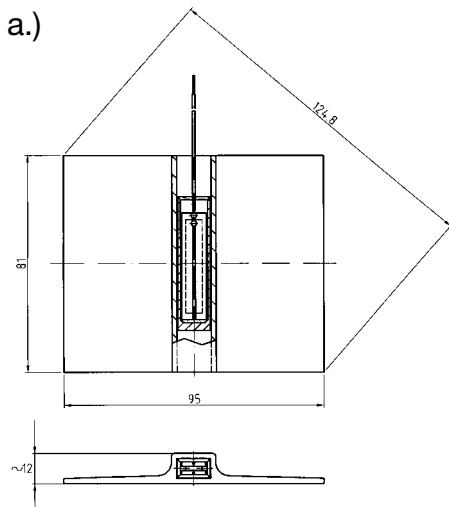
Verwendung

Beheizung/Warmhaltung.
Auch andere Einsatzgebiete, bei denen es um gezielte Temperaturregelung geht, sind möglich.

Konstruktionsaufbau

Runde, quadratische und rechteckige Bauform mit Aluminium-Profil. Es sind zwei Ausführungen lieferbar:

- zur Befestigung mit Spannbügel,
- zur Befestigung über zwei Stehbolzen $\varnothing 9$ mm. Eine Rechteck-PTC-Patrone (Silikonhülse) sorgt für einen optimalen Wärmeübergang durch flexiblen Ausgleich von Toleranzen.



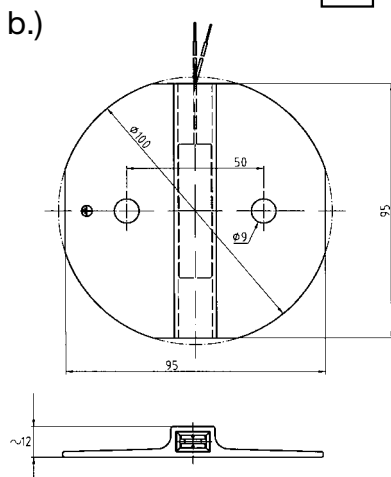
Technische Werte

$\varnothing 100$ mm mit und ohne Befestigungslöcher. Quadratisch, rechteckig in der Breite von 95 mm, die Länge kann bis ca. 300 mm verändert werden. Die zwei Anschlüsse können zwischen 70 mm und 250 mm lang ausgeführt sein. Auf Anfrage sind handelsübliche Steckverbinder lieferbar.

Netzspannung 100 – 120 Volt
230 – 240 Volt
12 – 36 Volt (auf Anfrage)

Leistung
ca. 80 Watt

Warmhaltetemperatur im Glaskrug (750 ml) einer Kaffeemaschine
80 – 85° C konstant



Besondere Vorteile

- Im Vergleich zu ähnlichen, auf dem Markt befindlichen Heizungen erreichen wir mit diesem Element bei ca. 30 % weniger Leistung die gewünschte konstante Warmhaltetemperatur (80 – 85° C).
- Leistung und Temperatur können auf Wunsch jederzeit gesenkt bzw. den Kundenwünschen angepaßt werden.
- Bedingt durch den konstruktiven Aufbau ist eine weitestgehend konstante Leistung/Temperatur gewährleistet.

PTC heating element **A95**

Application

Heating up/keeping warm.
These elements are also suitable for other applications needing constant temperature control.

Design

Circular, square or rectangular forms with aluminium profile.
Two versions available:

- spring clip attachment
- Attachment with 2 threaded studs $\varnothing 9$ mm. As such, the rectangular PTC cartridge (silicon sleeve) ensures an optimal thermal transfer.

Specification

$\varnothing 100$ mm, with and without fixing holes. Both square and rectangular have a width of 95 mm and its length can be adapted up to 300 mm. The cable leads can vary in length between 70 mm and 250 mm. Connectors can be supplied upon request.

Voltage 100 – 120 volt
230 – 240 volt
12 – 36 volt (on request)

Output
approx. 80 watt

Keep-warm temperature in glass jug (750 ml) of coffee machine
constant 80 - 85° C

Special advantages

- In comparison to similar heaters already on the market we achieve with this element the required constant keep-warm temperature (80 - 85° C) with about 30 % less power.
- Power and temperature can be easily reduced or changed to meet special customer requirements.
- The design characteristic warrants a constant and lasting power and temperature performance.

**PTC-
Heizelemente
Bauform:
flach**

**PTC-
heating elements
Design:
flat**



PTC-Heizelement

Anwendung

- Schaltschrankbeheizung
- Videokameras
- Medizintechnik

Technische Werte

Aluminiumanpressplatte mit Befestigungslöchern

Schutzklasse I + II

Netzspannung

120 – 240 V
12 – 36 V (auf Anfrage)

Leistung

20 - 60 W

Temperatur

80° C - 165° C

PTC heating element A96

Application

- cabinet heater
- video cameras
- medical care

Specification

aluminium plate with fixing holes

Protection class I + II

Voltage

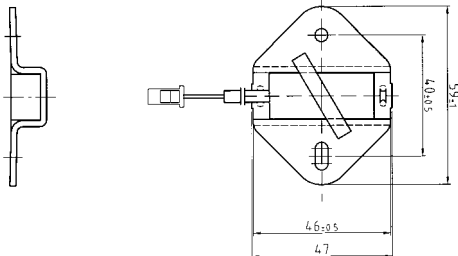
120 – 240 v
12 – 36 v (on request)

Output

20 - 60 w

Temperature

80° C - 165° C





EICHENAUER
Power PTC®
Hochleistungs-PTC
Heizelement
mit Metallmantel

Beidseitig offenes
Strangpreßprofil.

Außenmantel aus Aluminium.

Mit wärmebeständigen
Anschlüssen CU 0,2 mm² nach
Kundenspezifikation in VDE oder
UL-Ausführung möglich.

Schutzklasse II.

Prüfspannung: 3750 Volt.

Betriebsspannung 230 – 240 Volt.

*PTC-Funktionsbeschreibung
siehe Seite 66-67.*

Lieferbar in folgenden Typen:
siehe Tabelle.

Weitere Abmessungen und
Leistungen auf Anfrage.



Verwendung:

- Schaltschrankbeheizung
- Espressomaschinen

EICHENAUER
Power PTC®
High performance PTC
Heating element
with metal shroud

Extruded section profile, both
sides open.

Aluminium shroud.

With heat resistant connecting
leads copper 0,2 mm², to client
specification, in VDE or
UL-approved designs.

Available in protection class II.

Test voltage: 3750 volt.

Line voltage 230 – 240 volt.

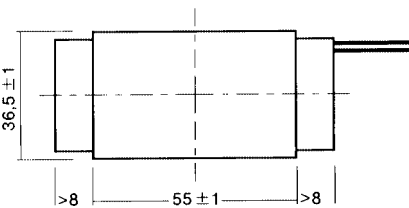
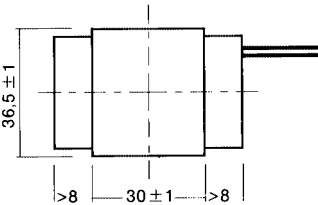
*Description of PTC-function
see page 66-67.*

The following types are available:
See table.

Other dimensions and
performances on request.

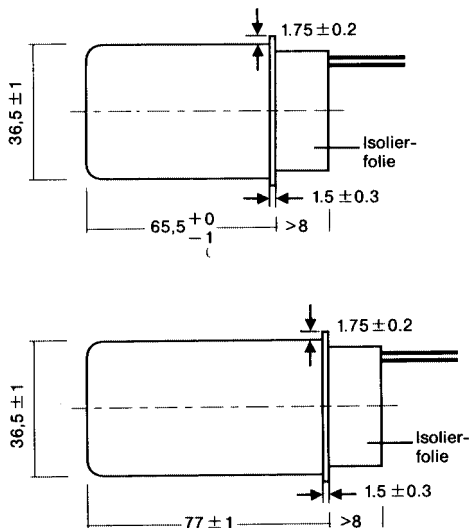
Application:

- cabinet heater
- espresso maker



Übersichtstabelle / List of types

Type	Abmessungen L x B x H [mm]	Schutz- klasse nach VDE 0700, Teil 1	Prüfleistungen max P _{max.} in:				Oberflächen- temperatur max. [° C]
			Eiswasser 0° C [W]	Wasser 20° C [W]	Wasser 100° C [W]	Luft 20° C [W]	
780/25/17,5/30-II	30 x 36,5 x 8	II	160	130	90	15	230
780/47/52,5/55-II	55 x 36,5 x 8	II	310	250	200	20	230



EICHENAUER
Power PTC®
Hochleistungs-PTC
Heizelement
mit Metallmantel

Profil mit einseitig geschlossener Fließpreßkappe und Befestigungsflansch.

Außenmantel aus Aluminium.

Mit wärmebeständigen Anschlüssen CU 0,2 mm² nach Kundenspezifikation in VDE oder UL-Ausführung möglich.

Schutzklasse II.

Prüfspannung: 3750 Volt.

Betriebsspannung 230 – 240 Volt.

PTC-Funktionsbeschreibung siehe Seite 66-67.

Lieferbar in folgenden Typen: siehe Tabelle.

Weitere Abmessungen und Leistungen auf Anfrage.

Verwendung:

- Fensterreiniger
- Luftbefeuchter
- Inhalator



EICHENAUER
Power PTC®
High performance PTC
Heating element
with metal shroud

Extruded section profile, single side closed with flange.

Aluminium shroud.

With heat resistant connecting leads copper 0,2 mm², to client specification, in VDE or UL-approved designs.

Available in protection class II.

Test voltage: 3750 volt.

Line voltage 230 – 240 volt.

Description of PTC-function see page 66-67.

The following types are available: See table.

Other dimensions and performances on request.

Application:

- window cleaner
- air moisturizer
- inhalator

Übersichtstabelle / List of types

Type	Abmessungen L x B x H [mm]	Schutz- klasse nach VDE 0700, Teil 1	Prüfleistungen max P _{max.} in:				Oberflächen- temperatur max. [° C]
			Eiswasser 0° C [W]	Wasser 20° C [W]	Wasser 100° C [W]	Luft 20° C [W]	
782/47/52,5/65,5-II	65,5 x 36,5 x 8	II	380	300	240	25	230
782/60/70/77-II	77 x 36,5 x 8	II	460	360	310	30	230

Type	Dimensions L x W x H [mm]	Protection class by VDE 0700, Section 1	Test Performance P _{max.} in:				Surface temperature max. [° C]
			Ice Water 0° C [W]	Water 20° C [W]	Water 100° C [W]	Air 20° C [W]	
782/47/52,5/65,5-II	65,5 x 36,5 x 8	II	380	300	240	25	230
782/60/70/77-II	77 x 36,5 x 8	II	460	360	310	30	230